

HIERROS

ALUMINIOS

FF

S.A.

SERIE DE PERFIL DE MUEBLES

MUEBLES

HIERROS

ALUMINIOS

FF

S.A.

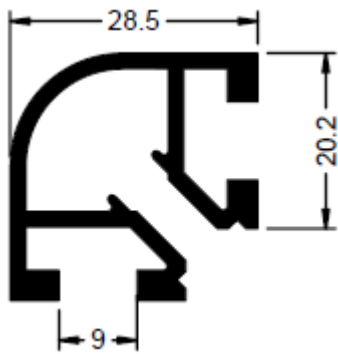
HIERROS

ALUMINIOS

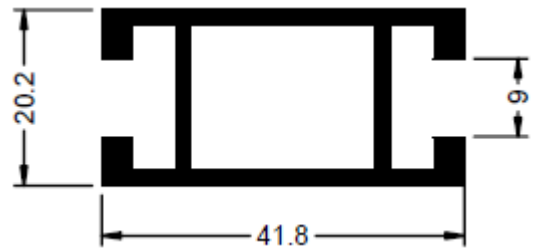
FF

S.A.

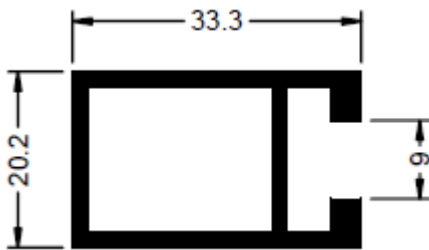
SERIE PERFIL DE MUEBLES



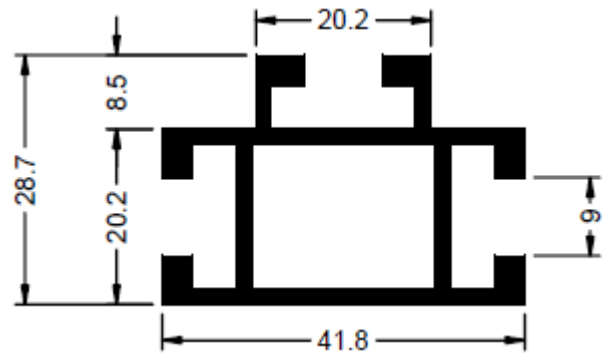
R-5050



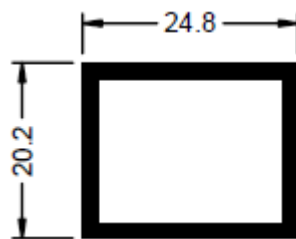
R-5051



R-5052



R-5053



R-5054

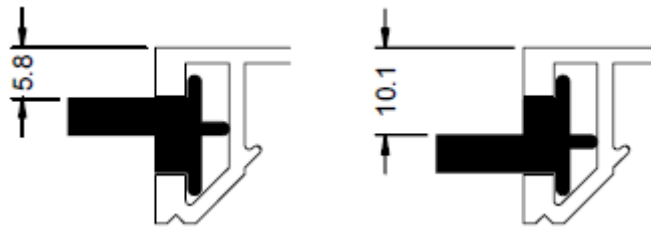
HIERROS

ALUMINIOS

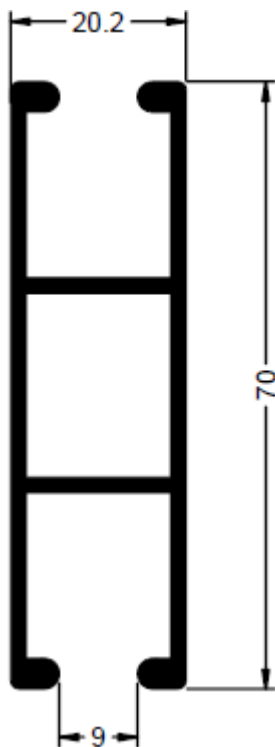
FF

S.A.

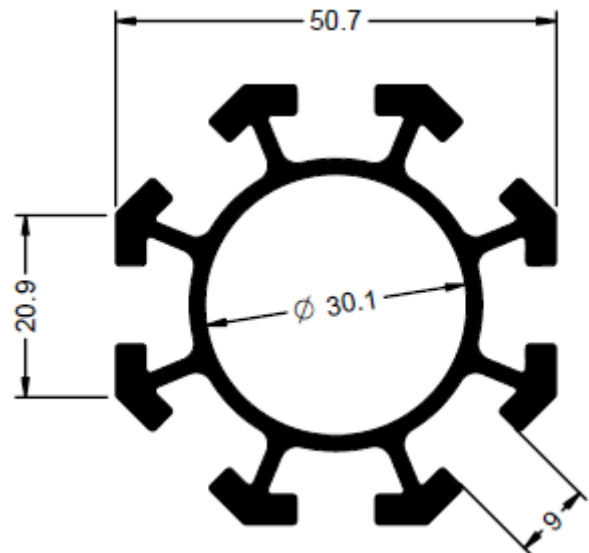
SERIE PERFIL DE MUEBLES



R-5055



R-5066



R-5065

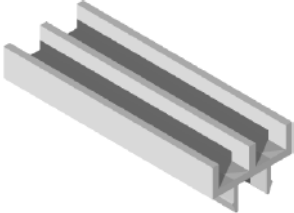
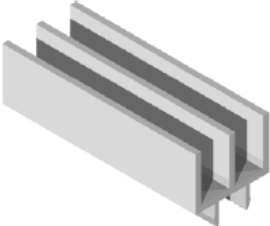
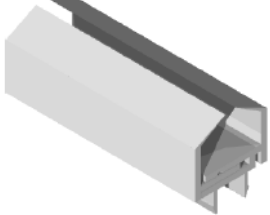
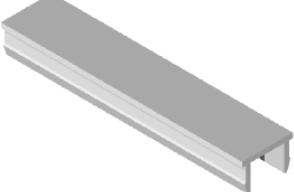
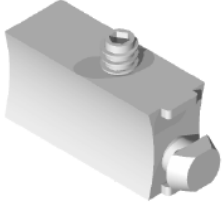
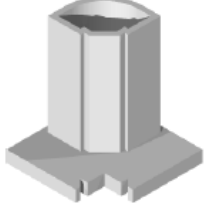
HIERROS

ALUMINIOS

FF

S.A.

SERIE PERFIL DE MUEBLES

SECCION	REFERENCIA	DESCRIPCION
	R-5056	CARRIL INFERIOR VITRINA DE PVC
	R-5057	CARRIL SUPERIOR VITRINA DE PVC
	R-5058	JUNQUILLO CONJUNTO
	R-5059	TAPA DE RANURAS
	R-5060	TACO DE UNION DE TRAVESAÑO
	R-5061	TAPA PARA PATAS



HIERROS

ALUMINIOS

FF

S.A.

SERIE PERFIL DE MUEBLES

SECCION	REFERENCIA	DESCRIPCION
	R-5062	NUDO
	R-5009	SOPORTE REGULABLE

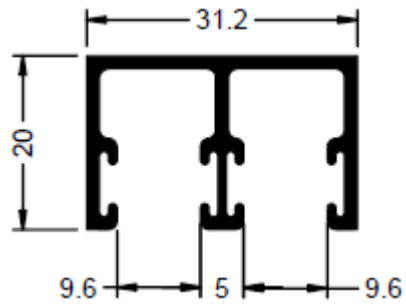
HIERROS

ALUMINIOS

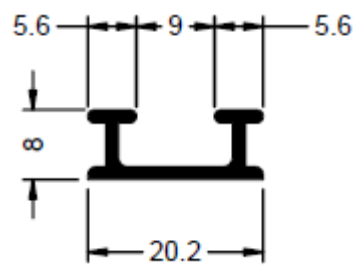
FF

S.A.

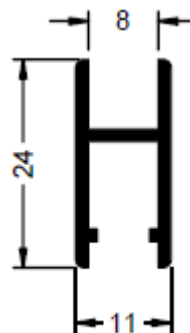
SERIE PERFIL DE MUEBLES



R-2702



R-2705



R-2706


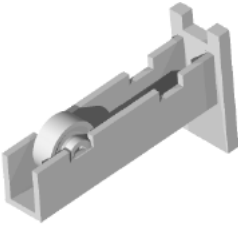
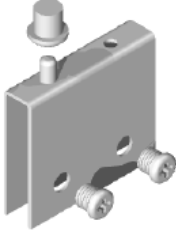
HIERROS

ALUMINIOS

FF

S.A.

SERIE PERFIL DE MUEBLES

SECCION	REFERENCIA	DESCRIPCION
	R-2700	CERRADURA PUERTA CORREDERA
	R-2704	RUEDAS DE CORREDERA
	R-2708	VISAGRA ABATIBLE