

HIERROS

ALUMINIOS

FF

S.A.

*SERIE ABATIBLE PRETIGE
DE 75 MM CON
ROTURA DE PUENTE TERMICO*

R-P-T DE 75 MM

HIERROS

ALUMINIOS

FF

S.A.

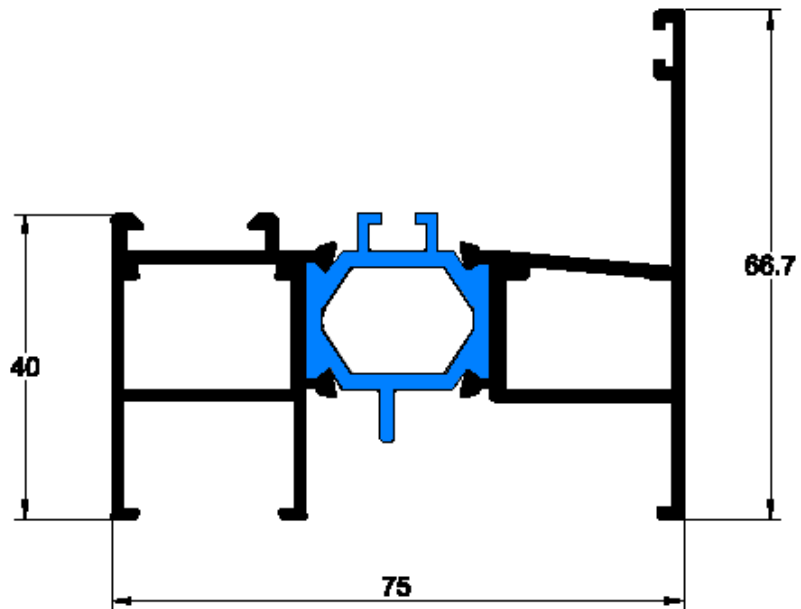
HIERROS

ALUMINIOS

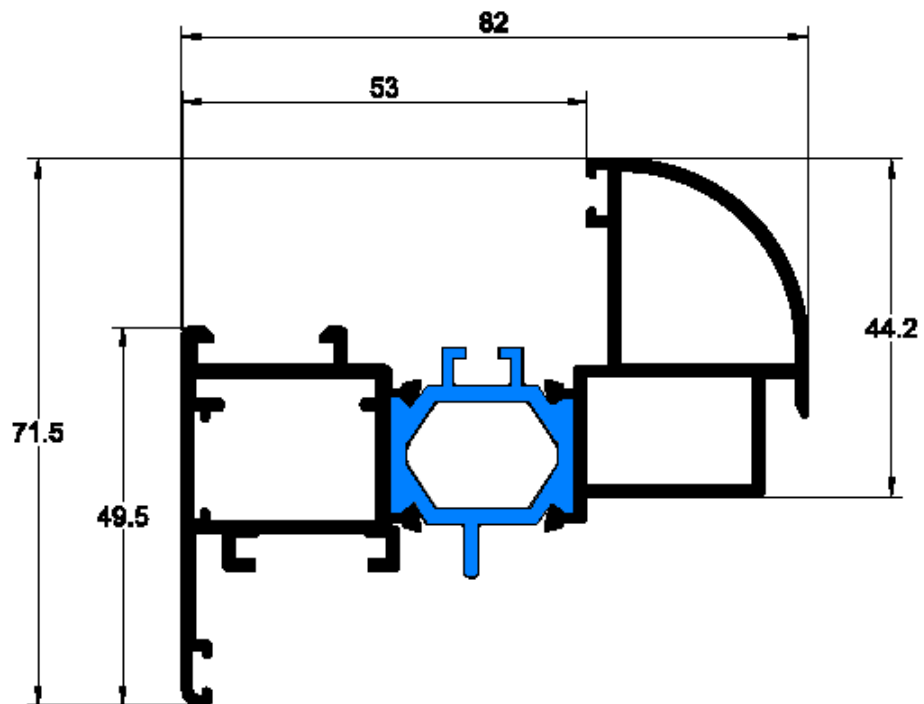
FF

S.A.

SERIE PRESTIGE
R-P-T DE 75 MM



R-75



R-76

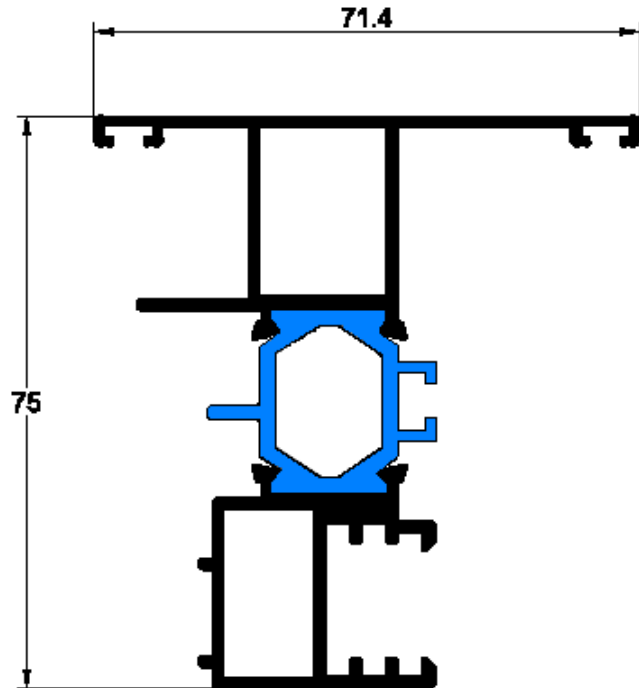
HIERROS

ALUMINIOS

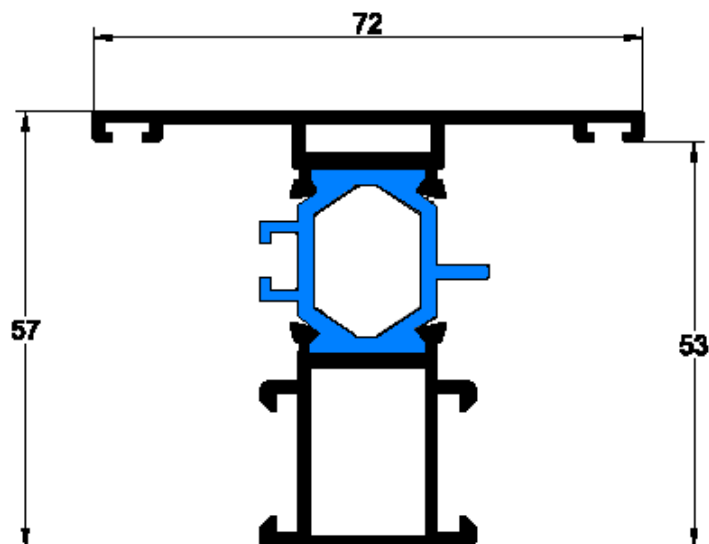
FF

S.A.

SERIE PRESTIGE
R-P-T DE 75 MM



R-77



R-78

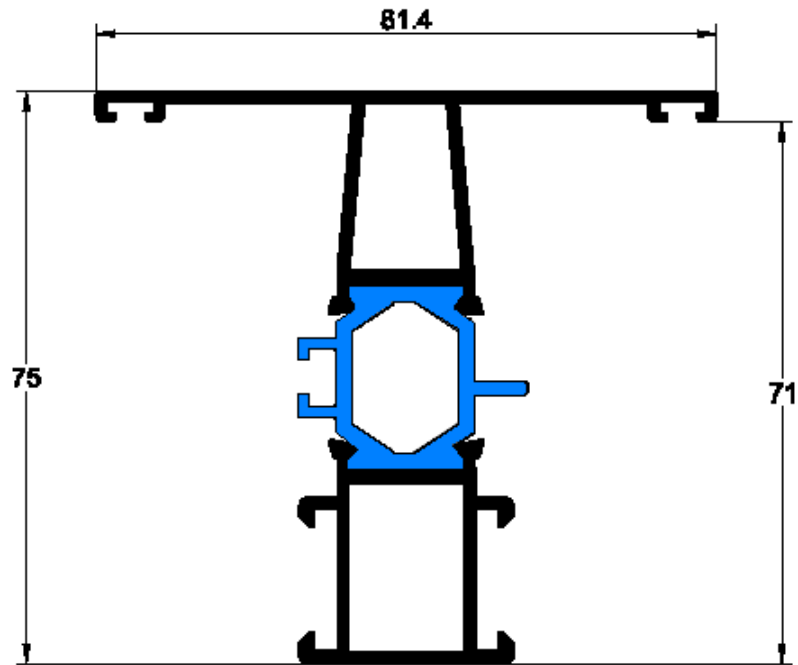
HIERROS

ALUMINIOS

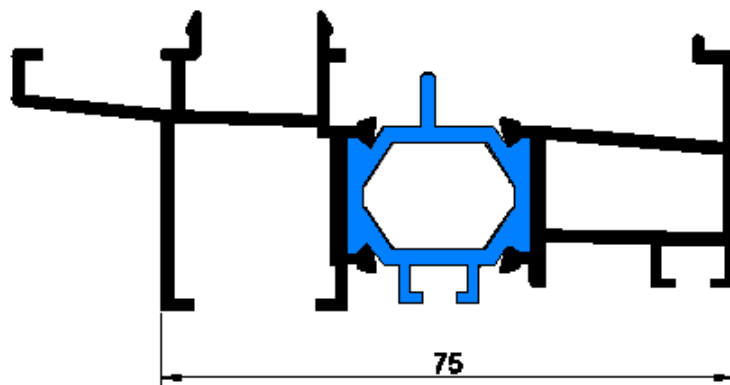
FF

S.A.

SERIE PRESTIGE
R-P-T DE 75 MM



R-79



R-80

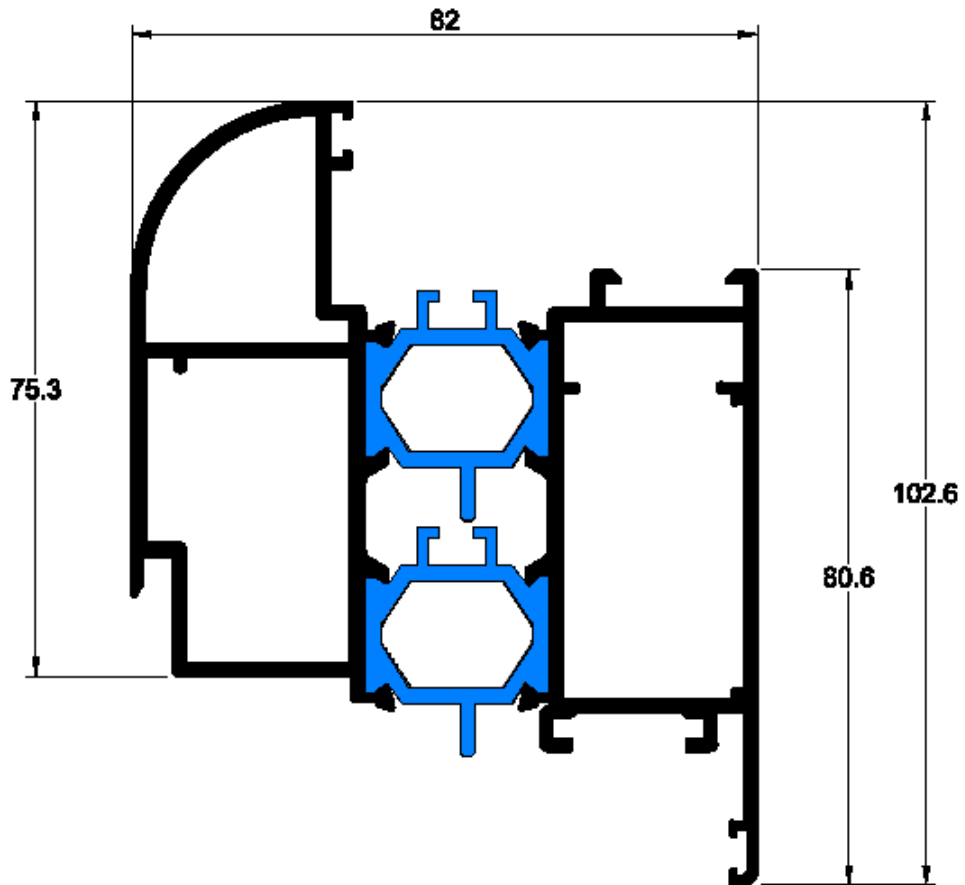
HIERROS

ALUMINIOS

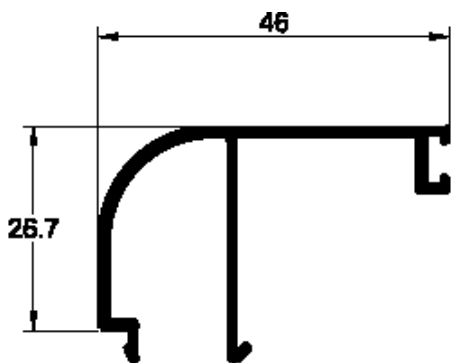
FF

S.A.

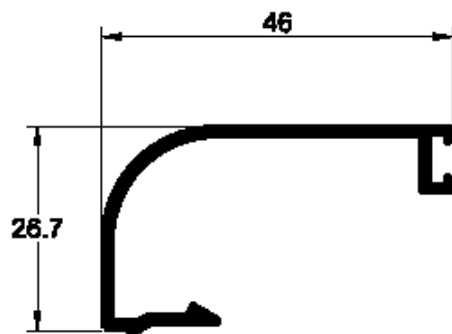
SERIE PRESTIGE
R-P-T DE 75 MM



R-82



R-4610



R-4611

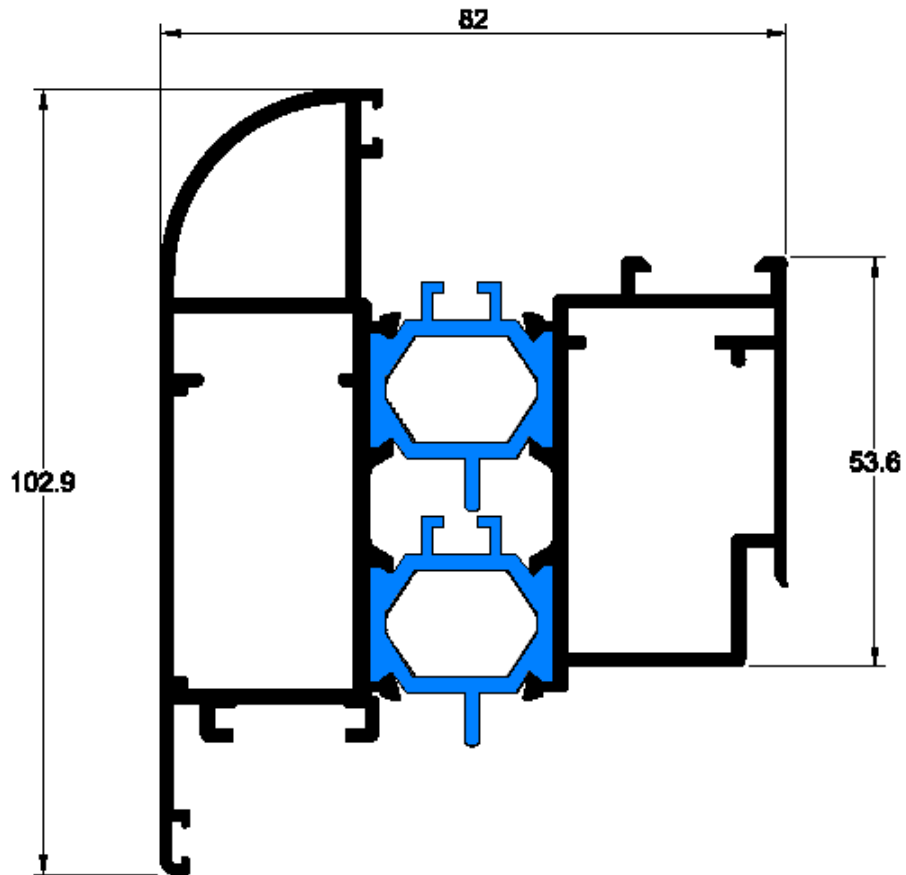
HIERROS

ALUMINIOS

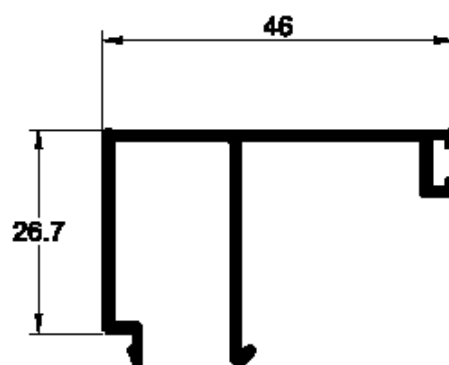
FF

S.A.

SERIE PRESTIGE
R-P-T DE 75 MM



R-83



R-11201

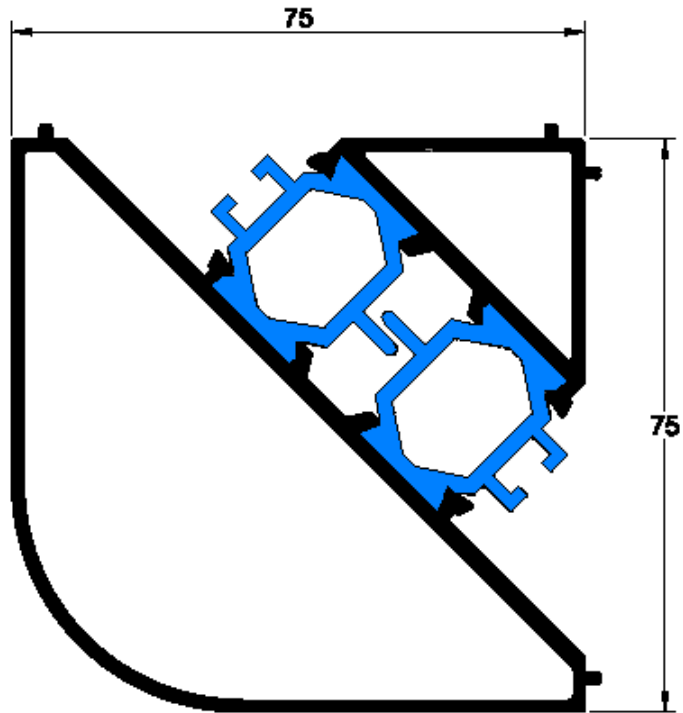
HIERROS

ALUMINIOS

FF

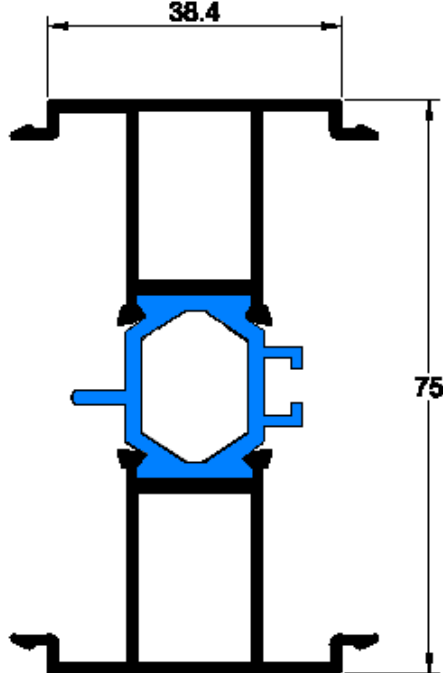
S.A.

SERIE PRESTIGE
R-P-T DE 75 MM



R-84

38.4



R-85

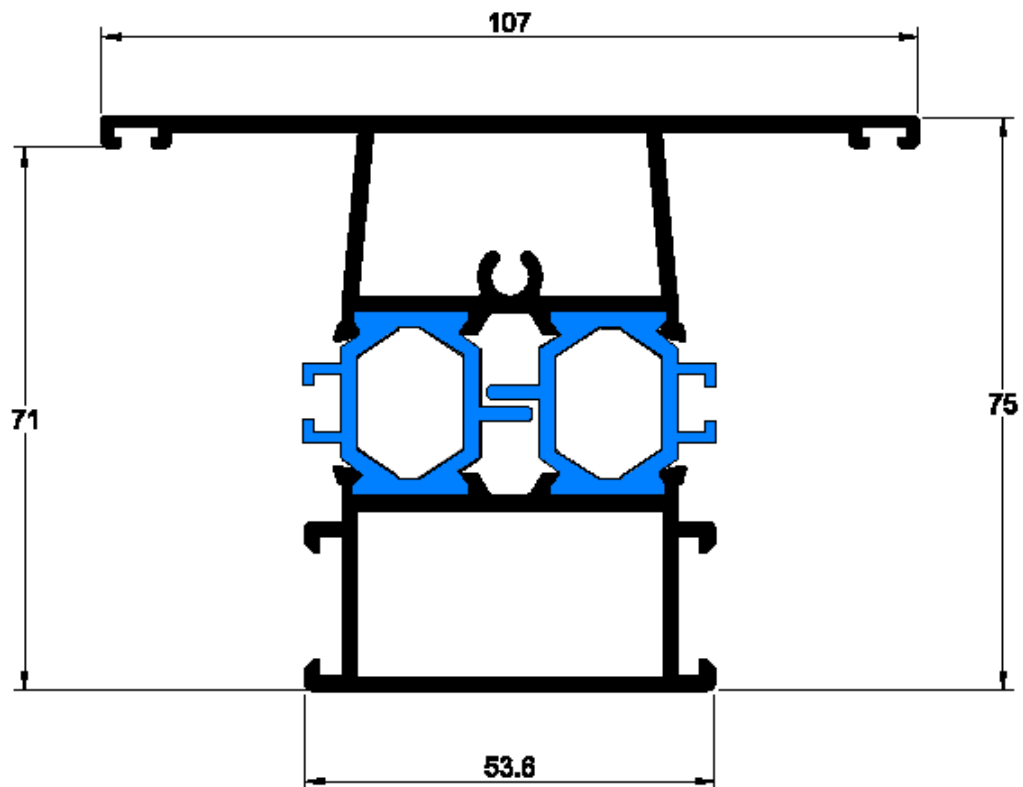
HIERROS

ALUMINIOS

FF

S.A.

SERIE PRESTIGE
R-P-T DE 75 MM



R-86

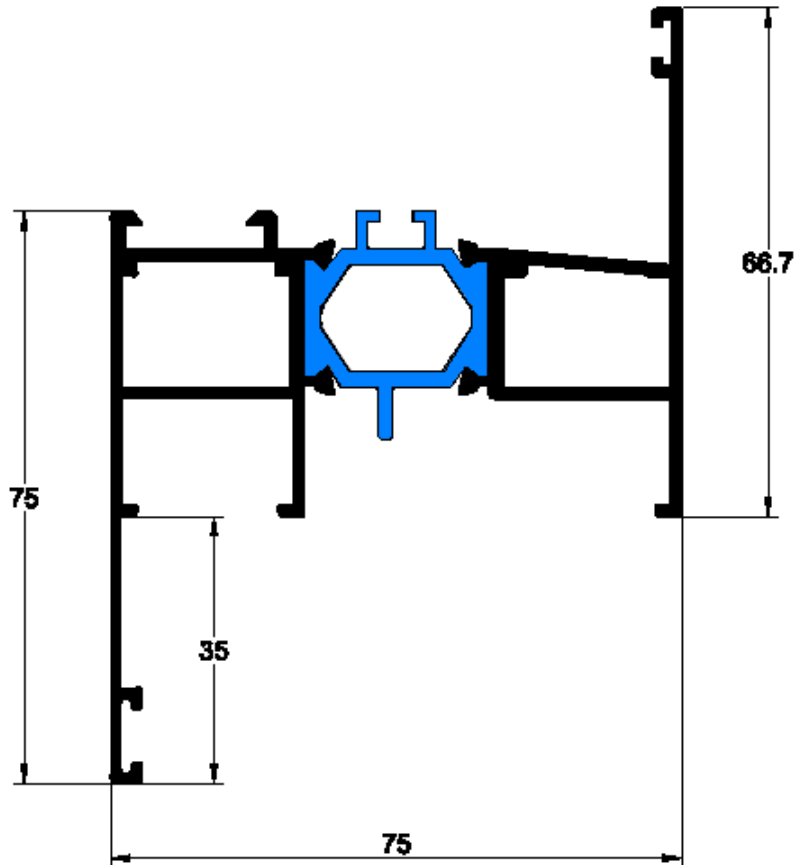
HIERROS

ALUMINIOS

FF

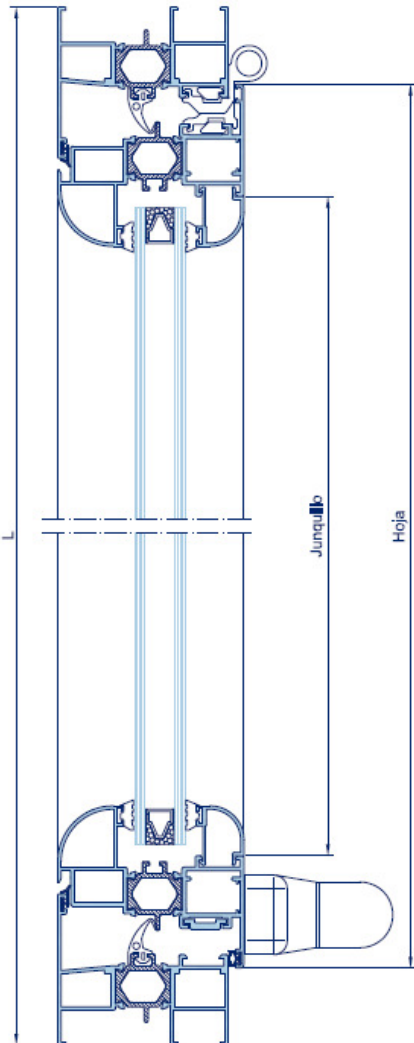
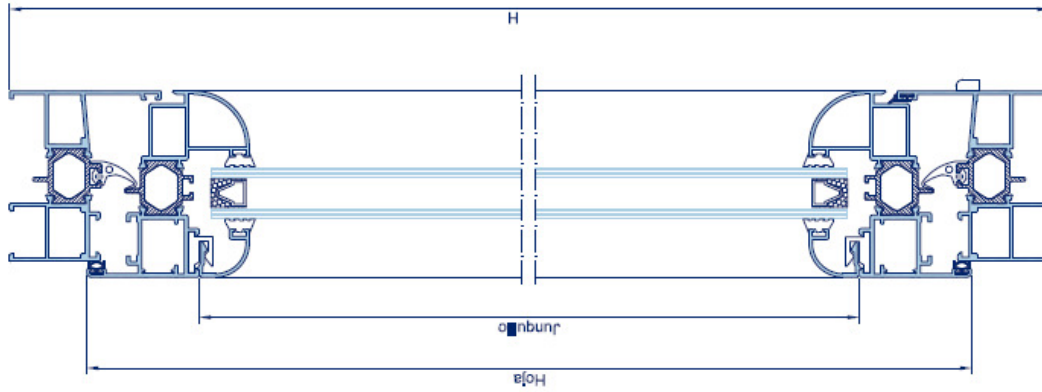
S.A.

SERIE PRESTIGE
R-P-T DE 75 MM



R-195

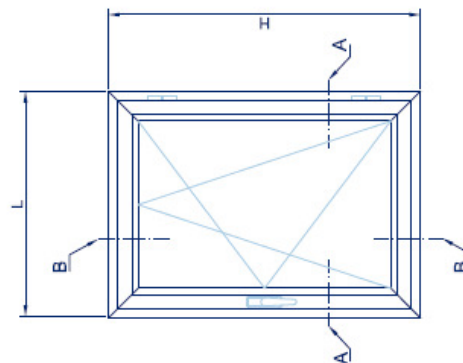
**SERIE PRESTIGE
R-P-T DE 75 MM**



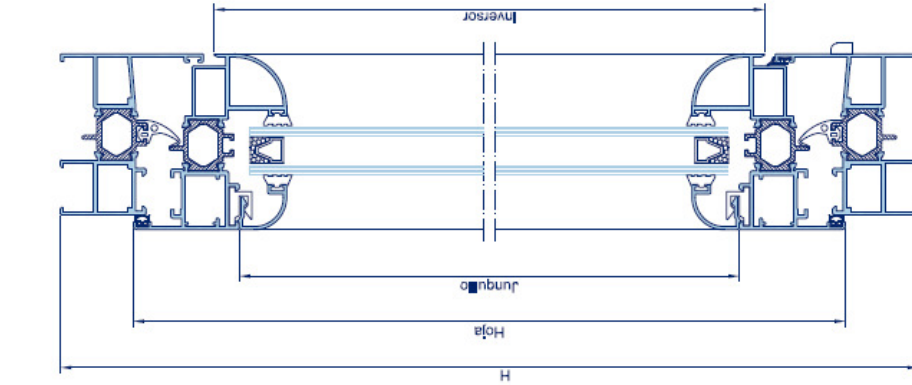
SECCION A - A

SECCION B - B

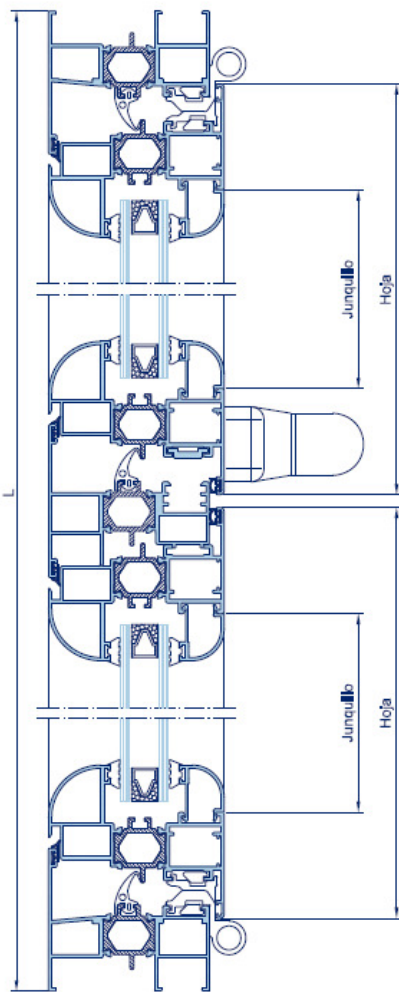
Croquis	Referencia	Denominación	Tipo de corte	Cantidad	Medida
	PT-75	Marco ventana		2	L H
	PT-76	Hoja ventana		2	L=88 H=88
	EXL-7613	Junquillo redondeado hueco de 32 mm.		2	H=87
	EXL-7625	Junquillo redondeado hueco de 32 mm.		2	L=187
	EXL-7013	Pijeta cremón		—	—



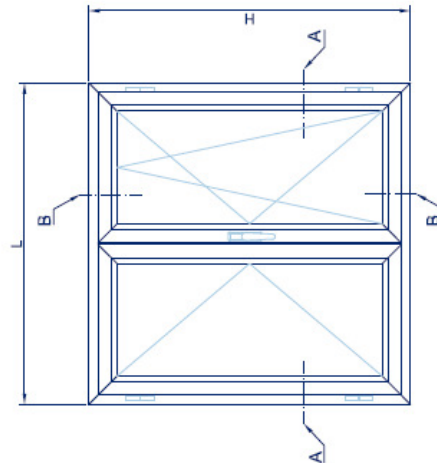
SERIE PRESTIGE
R-P-T DE 75 MM



SECCION B - B



SECCION A - A



Croquis	Referencia	Denominación	Tipo de corte	Cantidad	Medida
	PT-75	Marco ventana		2	L H
	PT-76	Hoja ventana		4	L/2x37 H-68
	PT-77	Inversor		1	H-148
	EXL-7813	Junco y resaca hueco de 32 mm.		4	H-187
	EXL-7825	Junco y resaca hueco de 32 mm.		4	L/2-138
	EXL-7013	Pielina cremosa		—	—