

HIERROS

ALUMINIOS

FF

S.A.

SERIE 700

CORREDERA DE 60

SERIE 700

HIERROS

ALUMINIOS

FF

S.A.

HIERROS

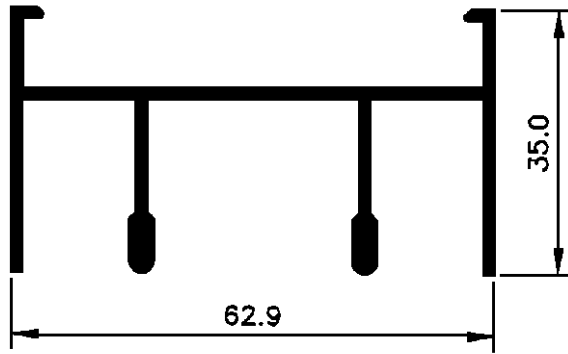
ALUMINIOS

FF

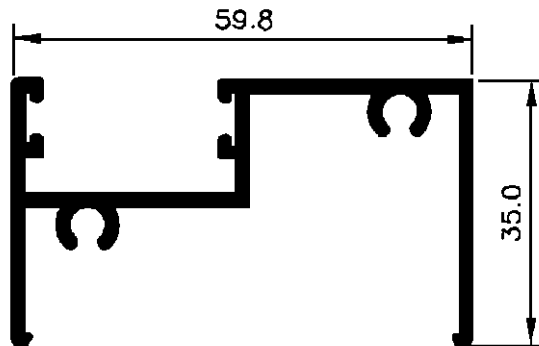
S.A.

SERIE 700

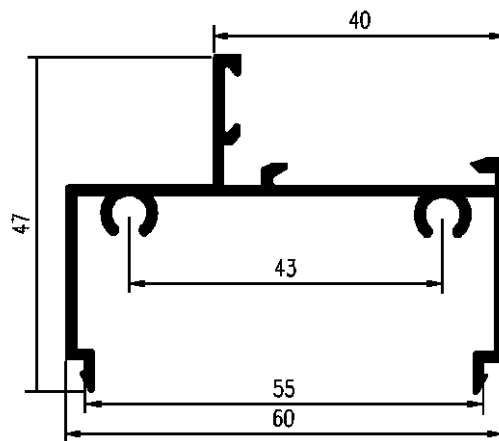
SERIE DE CORREDERA
TRADICIONAL DE 60 MILIMETROS



R. 701



R. 704



R. 705

HIERROS

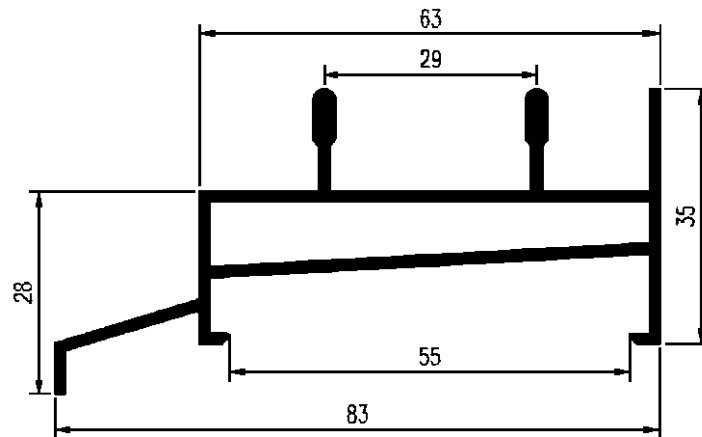
ALUMINIOS

FF

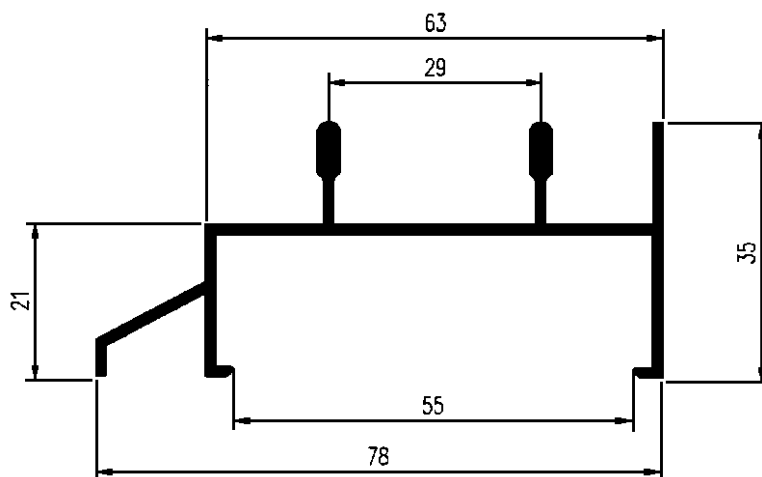
S.A.

SERIE 700

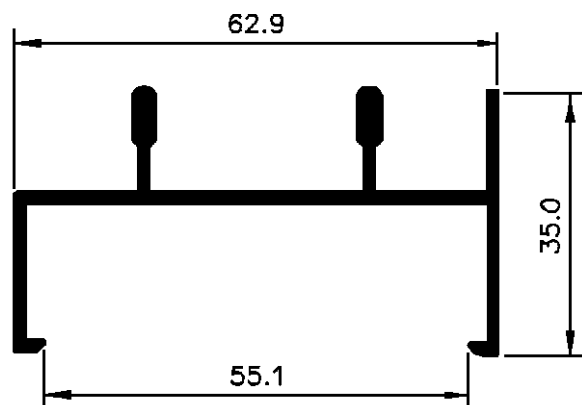
SERIE DE CORREDERA
TRADICIONAL DE 60 MILIMETROS



R. 702



R. 703



R. 706

HIERROS

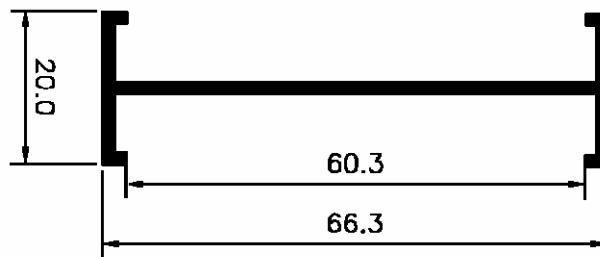
ALUMINIOS

FF

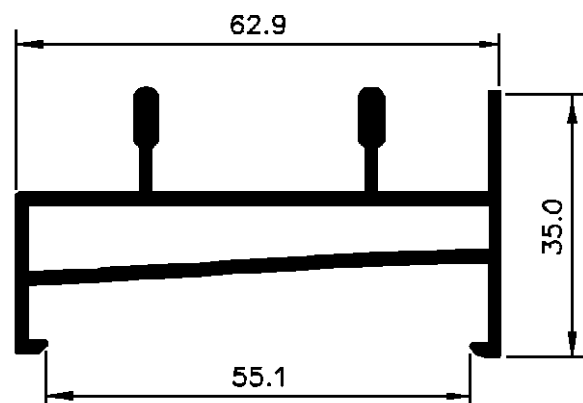
S.A.

SERIE 700

SERIE DE CORREDERA
TRADICIONAL DE 60 MILIMETROS



R. 711



R. 746

HIERROS

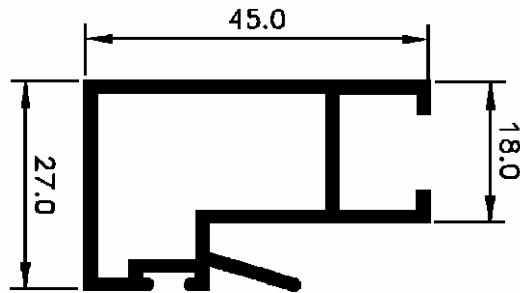
ALUMINIOS

FF

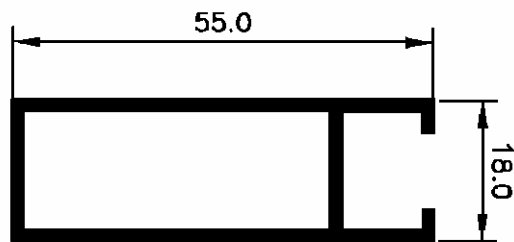
S.A.

SERIE 700

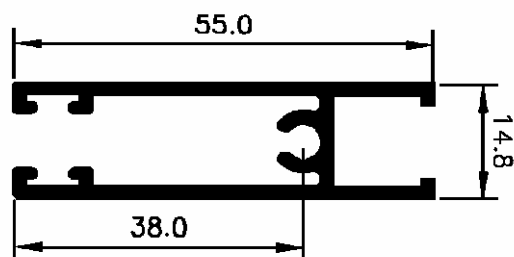
SERIE DE CORREDERA
TRADICIONAL DE 60 MILIMETROS



R. 707



R. 708



R. 709

HIERROS

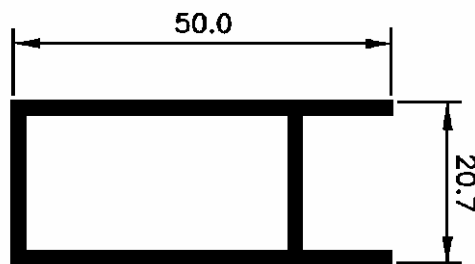
ALUMINIOS

FF

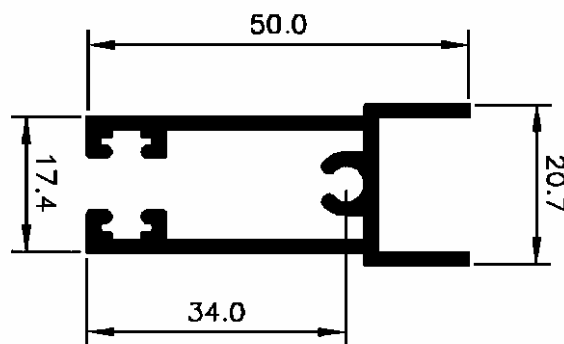
S.A.

SERIE 700

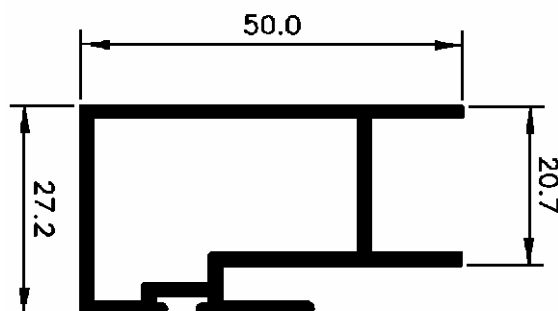
SERIE DE CORREDERA
TRADICIONAL DE 60 MILIMETROS



R. 722



R. 723



R. 724

HIERROS

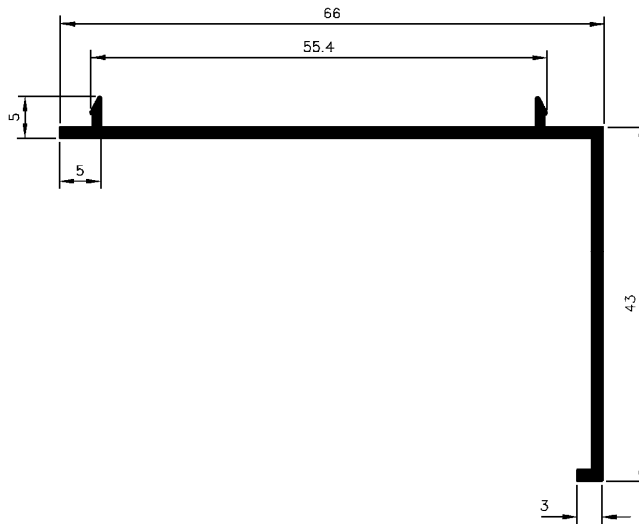
ALUMINIOS

FF

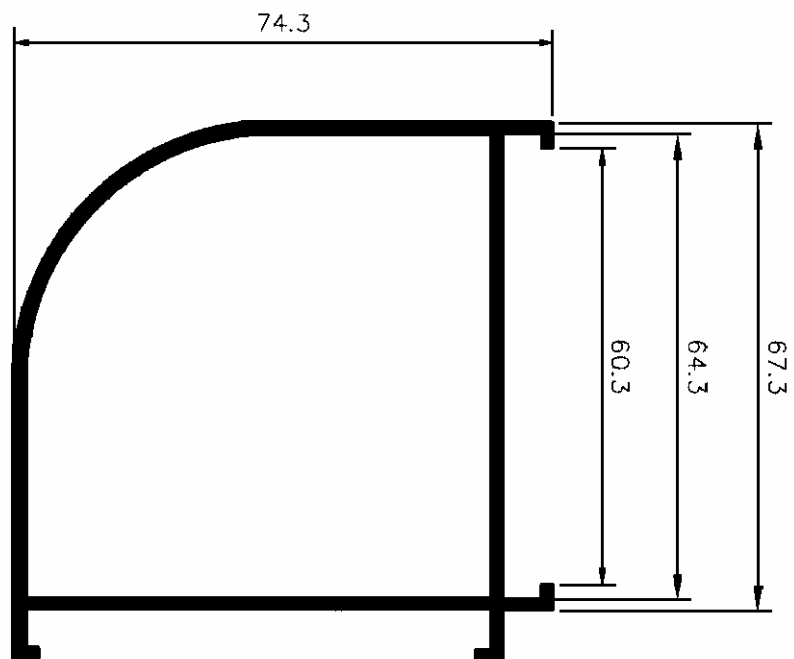
S.A.

SERIE 700

SERIE DE CORREDERA
TRADICIONAL DE 60 MILIMETROS



R. 735



R. 733

HIERROS

ALUMINIOS

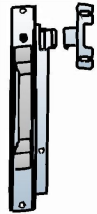
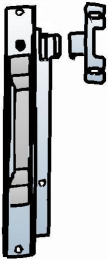


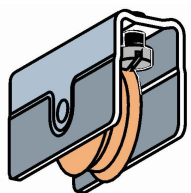
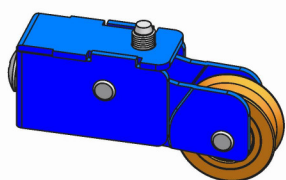
FF

S.A.

SERIE 700

ACCESORIOS S. 700

CORREDERA DE 60

SECCION	REFERENCIA	DESCRIPCION
	R. 1001	CIERRE EMBUTIDO ESTRECHO
	R. 1002	CIERRE EMBUTIDO ANCHO
	R. 1003	FELPUDO 7X5
	R. 1004	RUEDA DE PLASTICO (R. 709)
	R. 1005	RUEDA METALICA (R. 709)
	R. 1006	RUEDA REGULABLE (R. 709)

HIERROS

ALUMINIOS

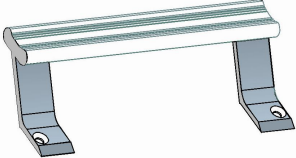
FF

S.A.

SERIE 700

ACCESORIOS S. 700

CORREDERA DE 60

SECCION	REFERENCIA	DESCRIPCION
	R. 1081	ASA TIRADOR