

HIERROS

ALUMINIOS

FF

S.A.

ABATIBLE DE 45 CON  
ROTURA DE PUENTE TERMICO

ABATIBLE R-P-T

**HIERROS**

**ALUMINIOS**

FF

**S.A.**

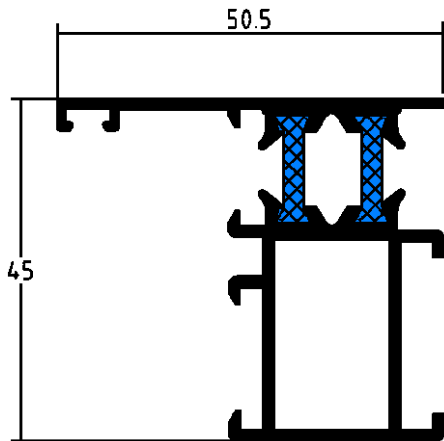
HIERROS  
ALUMINIOS

**FF**

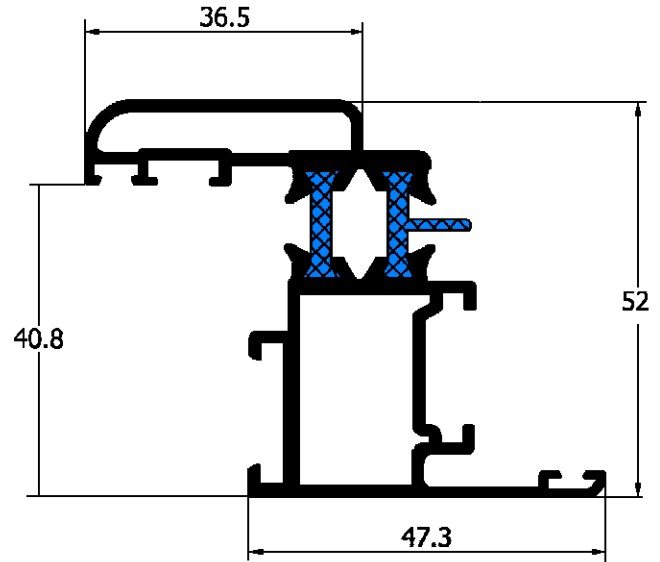
S.A.

# SERIE R.P.T

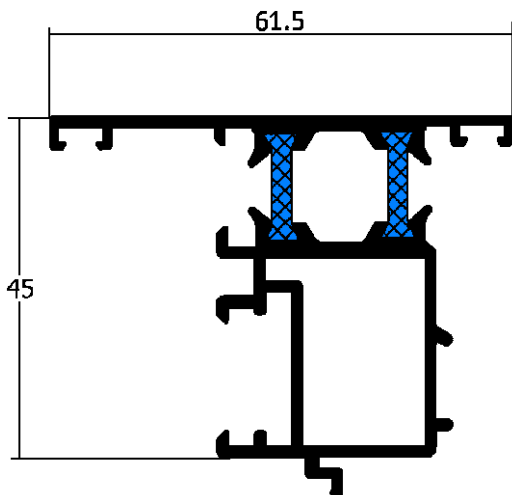
SERIE DE ROTURA PUENTE  
TERMICO DE 45 MILIMETROS



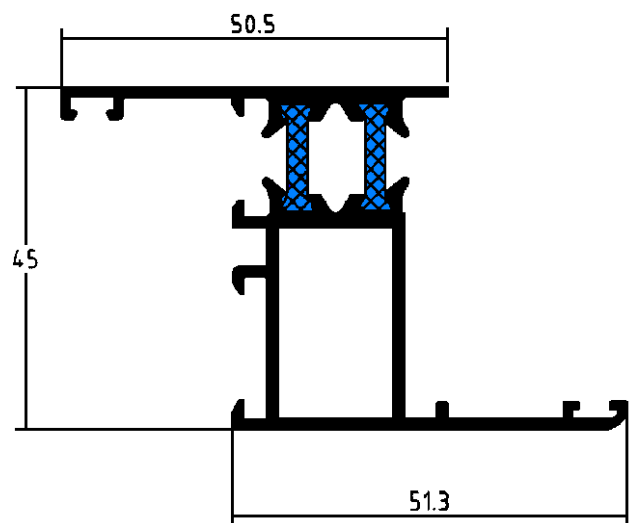
*PT-28*



*PT-15*



*PT-125*



*PT-27*

HIERROS

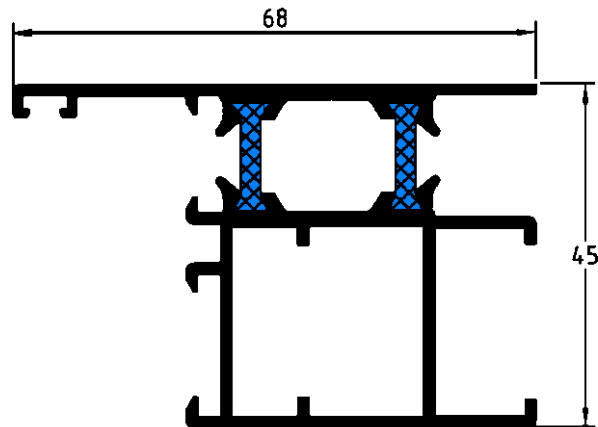
ALUMINIOS

FF

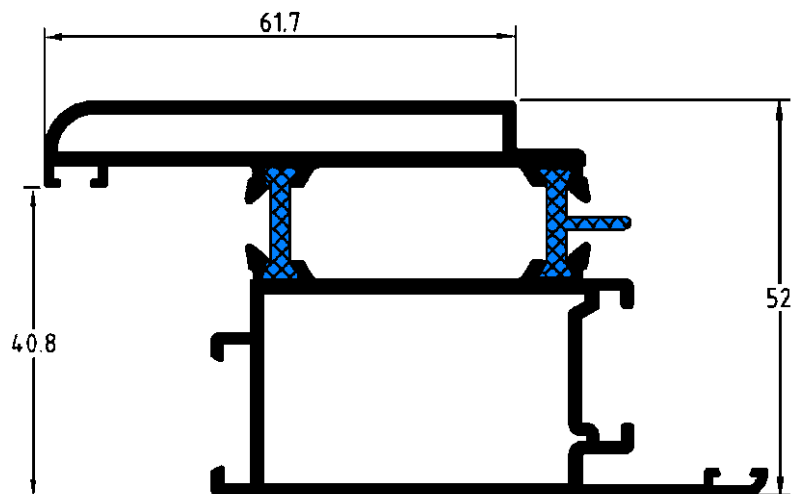
S.A.

# SERIE R.P.T

SERIE DE ROTURA PUENTE  
TERMICO DE 45 MILIMETROS



PT-46



PT-23

HIERROS

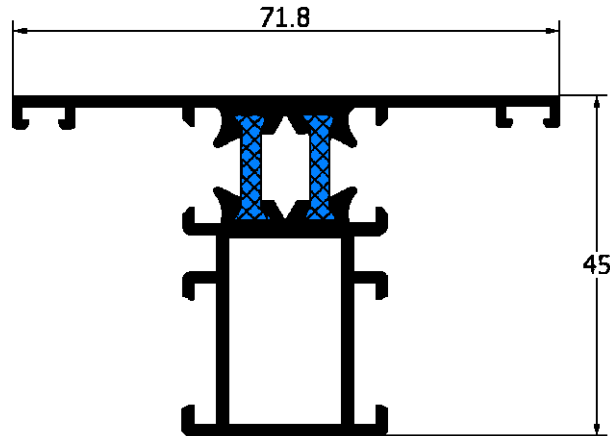
ALUMINIOS

FF

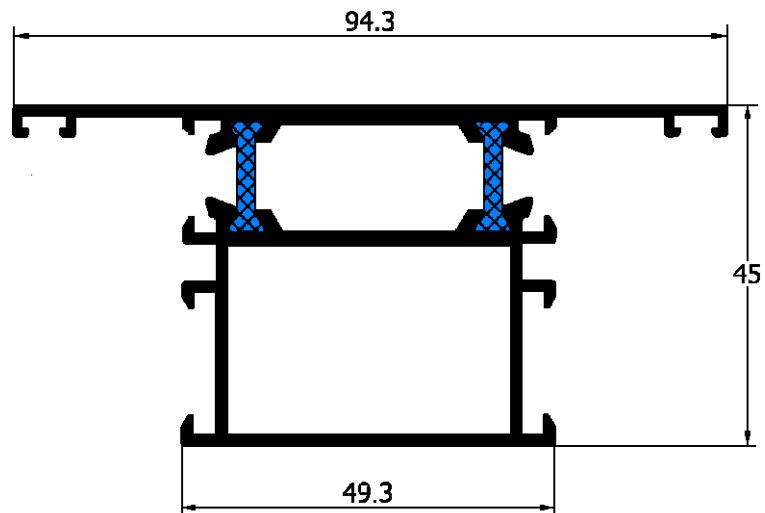
S.A.

# SERIE R.P.T

SERIE DE ROTURA PUENTE  
TERMICO DE 45 MILIMETROS



PT-26



PT-30

HIERROS

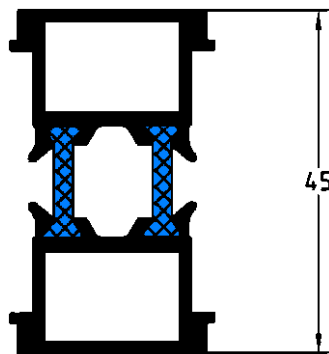
ALUMINIOS

**FF**

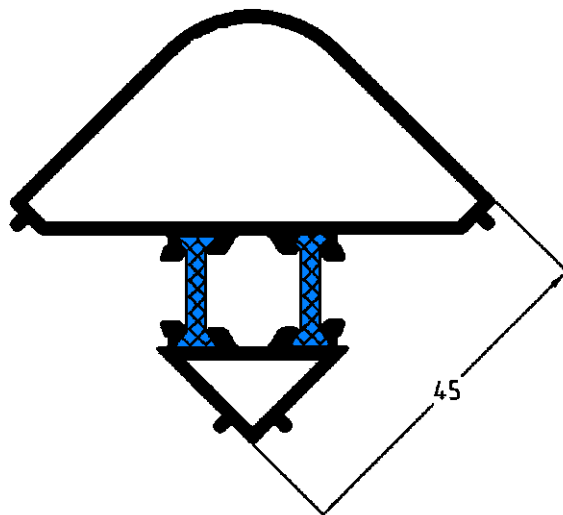
S.A.

# SERIE R.P.T

SERIE DE ROTURA PUENTE  
TERMICO DE 45 MILIMETROS



*PT-31*



*PT-33*

HIERROS

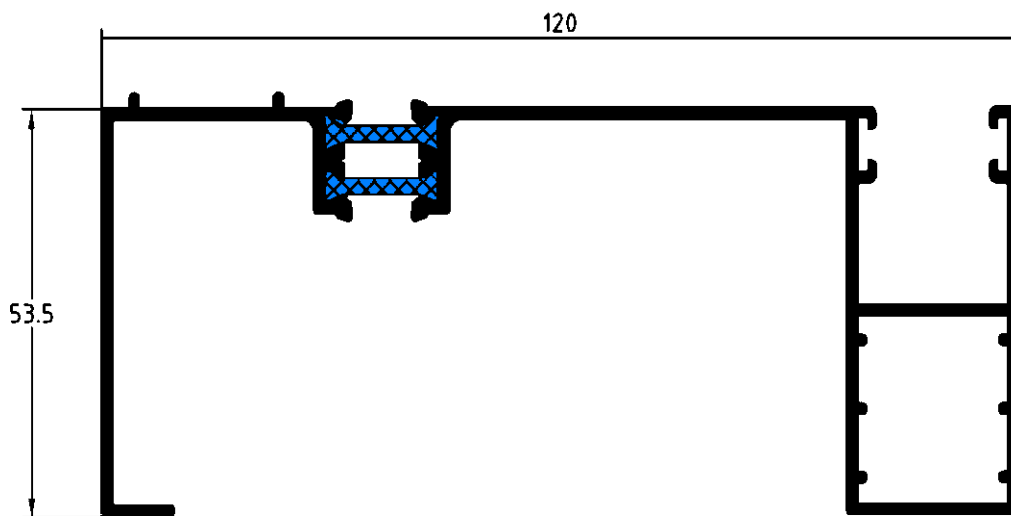
ALUMINIOS

FF

S.A.

**SERIE R.P.T**

**SERIE DE ROTURA PUENTE  
TERMICO DE 45 MILIMETROS**



**PT-38**

HIERROS

ALUMINIOS

**FF**

S.A.

**SERIE R.P.T**

**ACCESORIOS R.P.T**

**ROTURA PUENTE TERMICO DE 45**

<b>SECCION</b>	<b>REFERENCIA</b>	<b>DESCRIPCION</b>
	<b>R. 1277</b>	<b>BISAGRA DE CUÑAS CAMARA EUROPEA</b>
	<b>R. 1282</b>	<b>CREMONA CAMARA EUROPEA</b>
	<b>R. 1283</b>	<b>JUEGO DE PASADORES HOJA PASIVA</b>
	<b>R. 1285</b>	<b>GRAPA JUNQUILLO</b>
	<b>R. 1292</b>	<b>TAPETA DE INVERSOR</b>
	<b>R. 1293</b>	<b>ESCUADRA DE VENTANA (PT-28 Y PT-15)</b>

HIERROS

ALUMINIOS

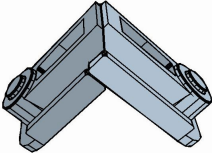





**FF**

S.A.

**SERIE R.P.T**

**ACCESORIOS R.P.T**

**ROTURA PUENTE TERMICO DE 45**

<b>SECCION</b>	<b>REFERENCIA</b>	<b>DESCRIPCION</b>
	<b>R. 1294</b>	ESCUADRA PUERTA R.P.T
	<b>R. 1295</b>	TACO PILASTRA PT-26
	<b>R. 1296</b>	TACO PILASTRA PT-30
	<b>R. 1297</b>	GOMA CENTRAL
	<b>R. 1298</b>	GOMA EXTERIOR
	<b>R. 1299</b>	GOMA INTERIOR



HIERROS

ALUMINIOS

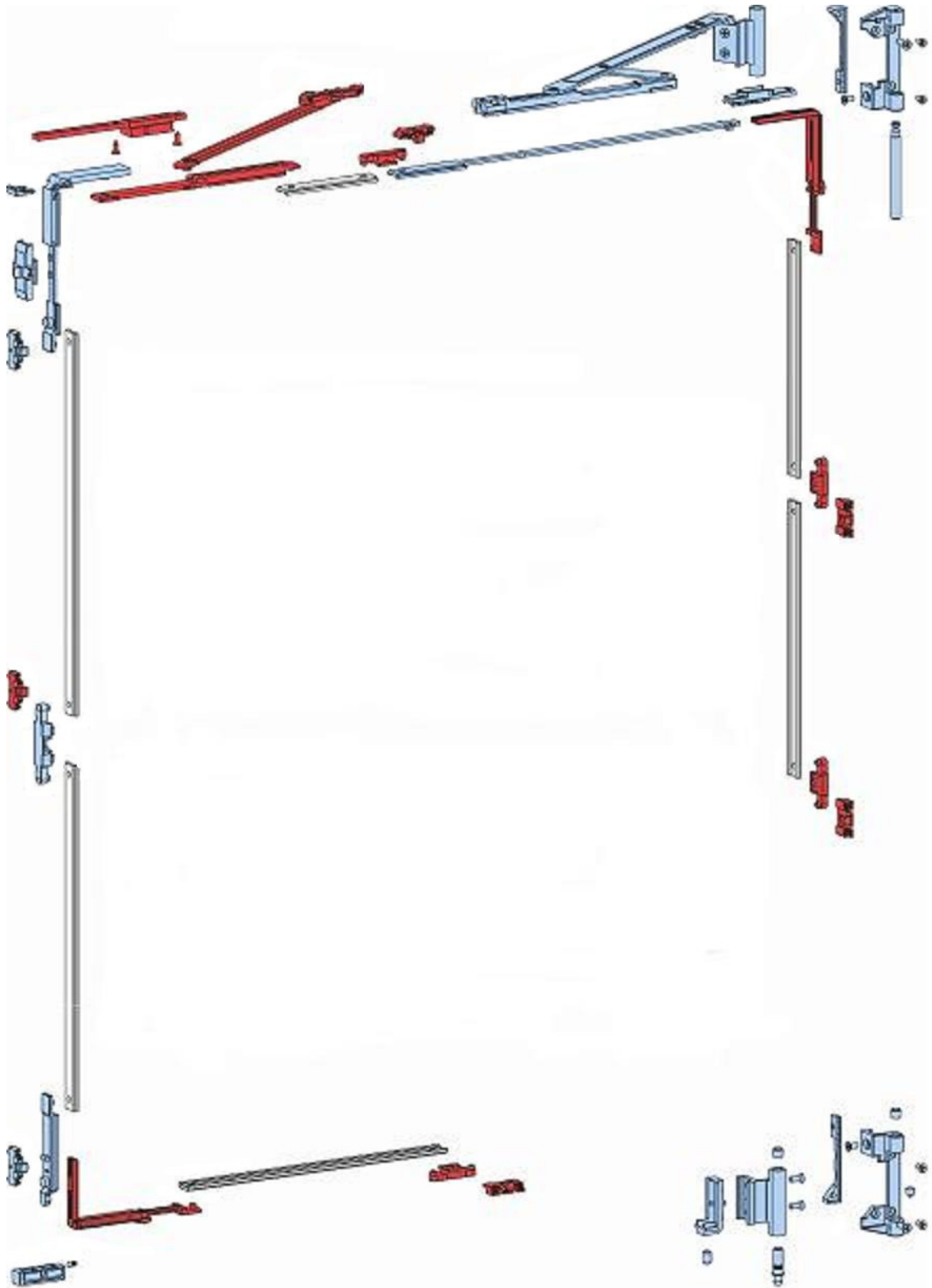
FF

S.A.

**SERIE R.P.T**

**ACCESORIOS R.P.T**

**ROTURA PUENTE TERMICO DE 45**



HIERROS

ALUMINIOS

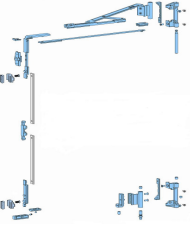
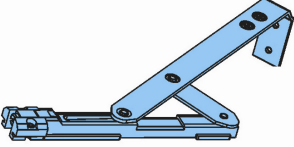
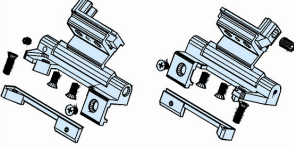
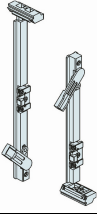
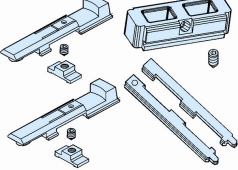
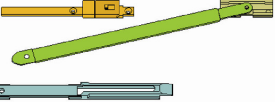
**FF**

S.A.

# SERIE R.P.T

ACCESORIOS R.P.T

ROTURA PUENTE TERMICO DE 45

<b>SECCION</b>	<b>REFERENCIA</b>	<b>DESCRIPCION</b>
	<b>R. 1701</b>	OSCILOBATIENTE SIMPLE CON COMPAS STANDAR
	<b>R. 1702</b>	BRAZO CORTO
	<b>R. 1703</b>	BISAGRAS HOJA PASIVA
	<b>R. 1704</b>	PASADORES HOJA PASIVA DE ZAMAZ
	<b>R. 1705</b>	PASADORES HOJA PASIVA
	<b>R. 1706</b>	BRAZO SUPLEMENTARIO

HIERROS

ALUMINIOS

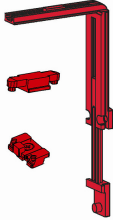
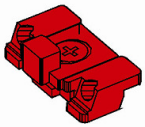
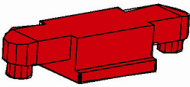
**FF**

S.A.

**SERIE R.P.T**

**ACCESORIOS R.P.T**

**ROTURA PUENTE TERMICO DE 45**

<b>SECCION</b>	<b>REFERENCIA</b>	<b>DESCRIPCION</b>
	<b>R.1707</b>	ANGULO DE REENVIO
	<b>R.1708</b>	CERRADERO REGULABLE
	<b>R.1709</b>	UNION DE PLETINAS