

HIERROS

ALUMINIOS

FF

S.A.

SERIE 400

ABATIBLE DE 40 X 40

SERIE 400

HIERROS

ALUMINIOS

FF

S.A.

HIERROS

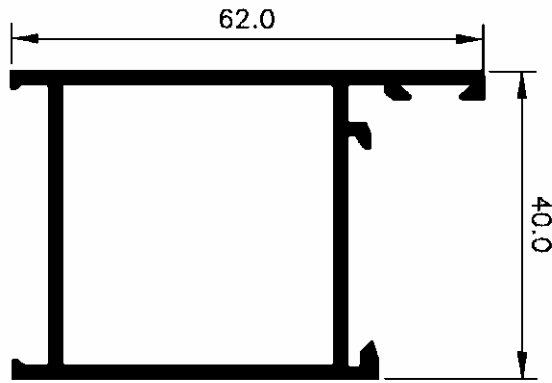
ALUMINIOS

FF

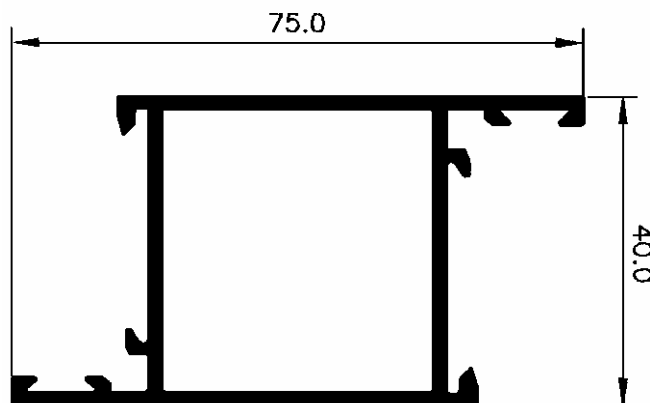
S.A.

SERIE 400

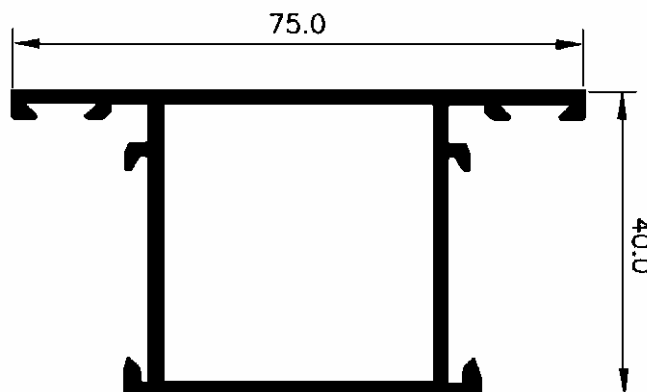
SERIE ABATIBLE DE 40X40



R.401



R.405



R.404

HIERROS

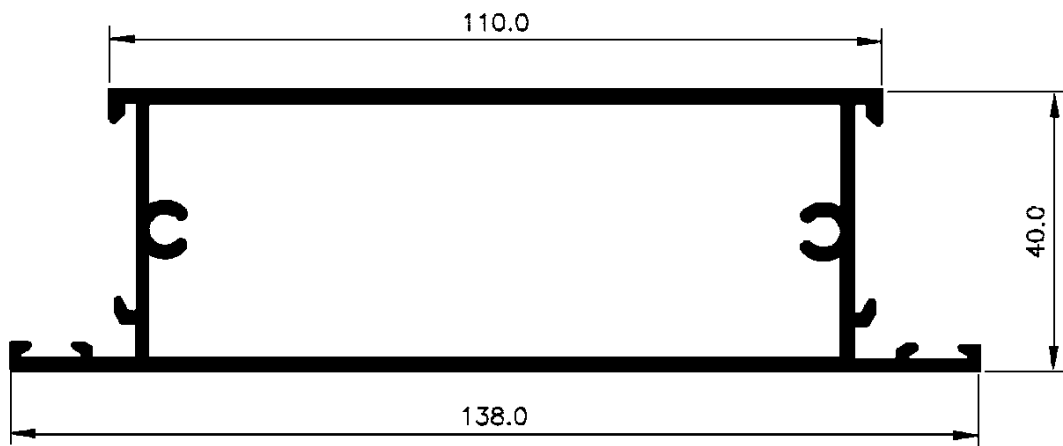
ALUMINIOS

FF

S.A.

SERIE 400

SERIE ABATIBLE DE 40X40



R.406



R.407

HIERROS

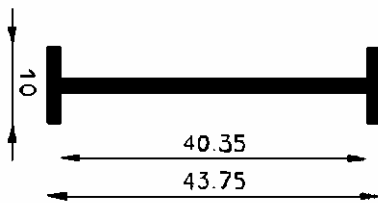
ALUMINIOS

FF

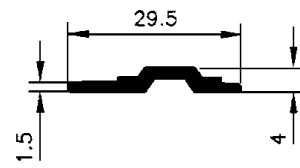
S.A.

SERIE 400

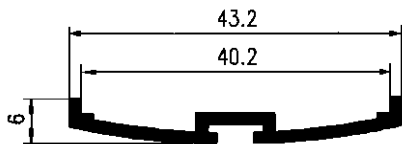
SERIE ABATIBLE DE 40X40



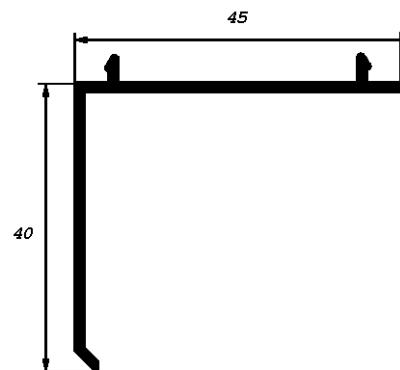
R. 411



R. 409



R. 426



R. 435

HIERROS

ALUMINIOS

FF

S.A.

SERIE 200-400

ACCESORIOS S.200-400

ABATIBLE DE 40

SECCION	REFERENCIA	DESCRIPCION
	R.1020	ESCUADRA TUBULAR DE 40 X 20
	R.1021	ESCUADRA TUBULAR DE 40 X 40
	R.1022	ESCUADRA EUROPEA DE 40 X 20
	R.1023	ESCUADRA EUROPEA DE 40 X 40
	R.1024	ESCUADRA REGULABLE
	R.1026	TACO DE PILASTRA DE 40 X 20

HIERROS

ALUMINIOS


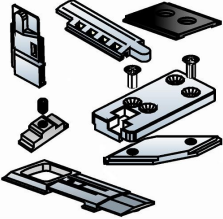
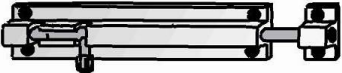

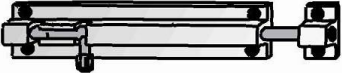
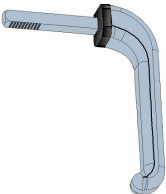
FF

S.A.

SERIE 200-400

ACCESORIOS S.200-400

ABATIBLE DE 40

SECCION	REFERENCIA	DESCRIPCION
	R.1027	TACO DE PILASTRA DE 40 X 40
	R.1030	JUEGO DE PASADORES HOJA PASIVA
	R.1031	PASADOR DE 50 MM
	R.1032	PASADOR DE 200 MM
	R.1033	PASADOR DE 250 MM
	R.1040	MANILLA SIMPLE

HIERROS

ALUMINIOS

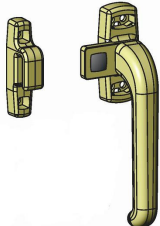

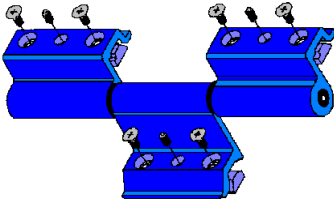
FF

S.A.

SERIE 200-400

ACCESORIOS S.200-400

ABATIBLE DE 40

SECCION	REFERENCIA	DESCRIPCION
	R. 1041	MANILLA CON ESCUDO RECUPERABLE
	R. 1042	GREMONA
	R. 1043	CIERRE DE PRESION
	R. 1044	CIERRE DE GOLPETE (CANGREJILLO)
	R. 1045	COMPAS
	R. 1046	BISAGRA TRES PALAS

HIERROS

ALUMINIOS

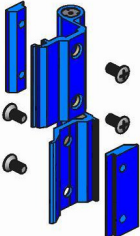
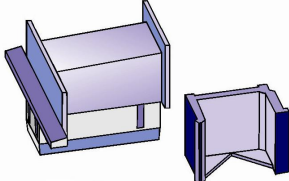


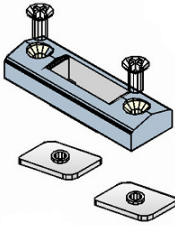

FF

S.A.

SERIE 200-400

ACCESORIOS S.200-400

ABATIBLE DE 40

SECCION	REFERENCIA	DESCRIPCION
	R.1048	BISAGRA DE CUÑA
	R.1050	TAPETA DE INVERSOR PARA LA R.210 SERIE 200-400
	R.1051	GOMA DE ALETA PARA LAS SERIES 200-400
	R.1052	GOMA DE BURBUJA PARA LAS SERIES 200-400
	R.1053	CERRADERO 2ª HOJA
	R.1999	KIT CREMONA